

フロント ドア

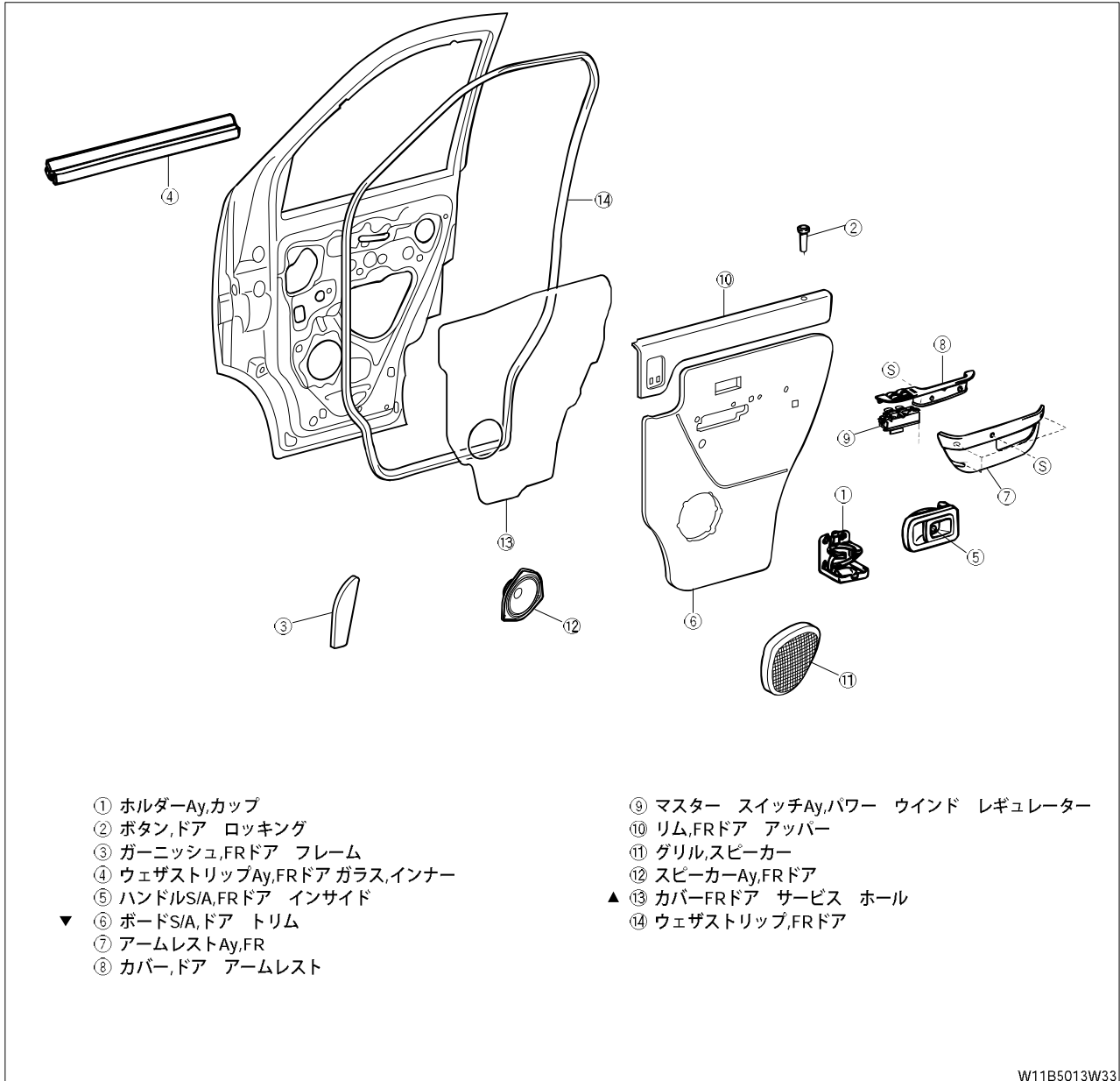
2 フロント ドア

2-1 トリム関係取り外し、取り付け

2-1-1 準備品

| | 品 名 | 用 途 |
|-----|---------------|-----------------------------|
| 工具 | クリップ リムーバー | ウェザーストリップ取り外し用 |
| その他 | 保護テープ、プチル テープ | キズ防止用、サービス ホール カバー 取り付け用 |

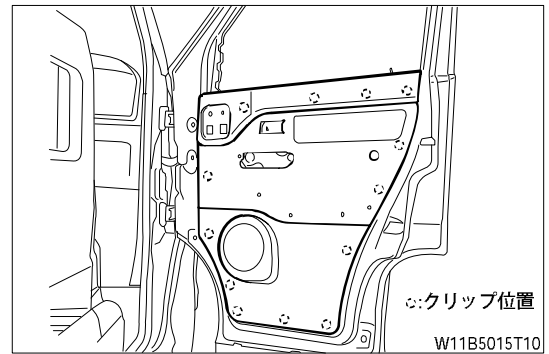
2-1-2 取り外し、取り付け手順



フロント ドア

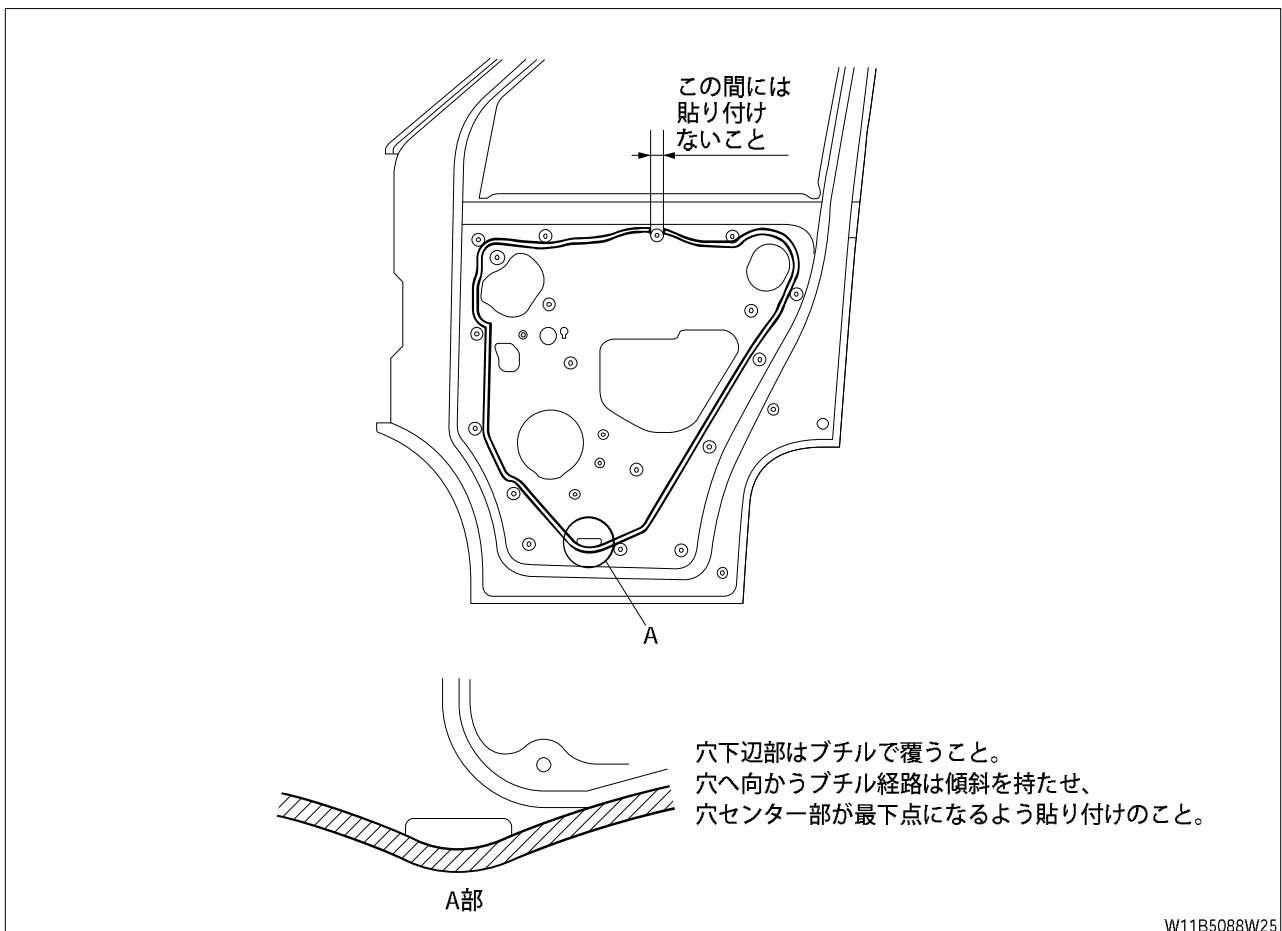
2-1-3 取り外しの要点

1. 右図の位置のクリップを外し、⑥フロント ドア トリム ボードS/Aを取り外す。



2-1-4 取り付けの要点

1. ⑬フロント ドア サービス ホール カバーは下記の要点に従って取り付ける。
 - (1) ブチル テープはパネルの溝に沿って、下図に示す位置に引っ張らずに貼り付ける。
 - (2) サービス ホール カバー貼り付けの際、ブチル テープ貼り付け部を確実に押さえる。
 - (3) サービス ホール カバーに破れがある場合は、水漏れの原因となるので必ず交換する。



2. ⑤フロント ドア インサイド ハンドルS/A

- 【注意】**・ETスクリューを使用しているため、過大なトルクで締め付けるとねじ穴を壊す。締め付けの際にインパクトドライバーの仕様は避ける。
- ・万一、ねじ山を壊した際には、オーバーサイズのETスクリューを使用する。

【参考】・ETスクリュー:セルフ ドリル効果のある先端形状により、雌ねじを切りながら締め込んで行くスクリュー。

