

フロント ドア

2-2 ガラス関係取り外し、取り付け

2-2-1 準備品

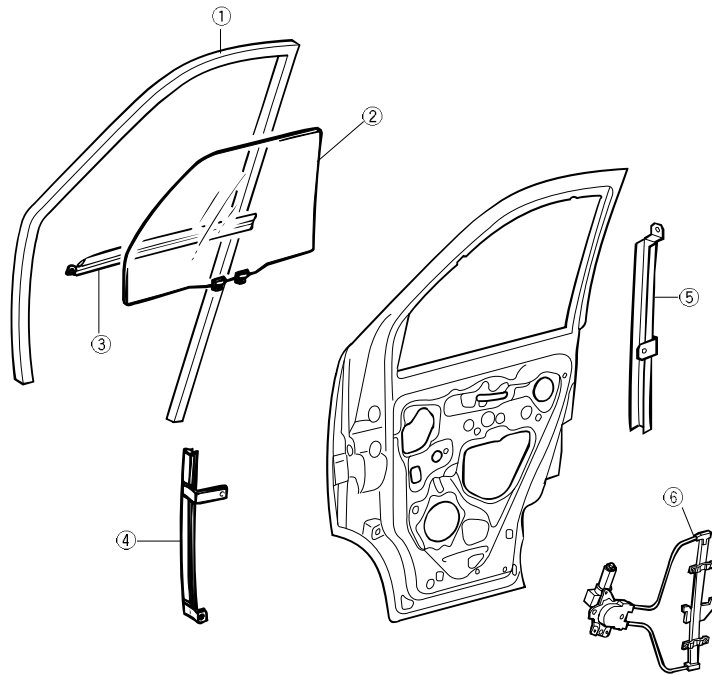
	品 名	用 途
油脂	アミックスMPグリース	各摺動部塗布用
その他	保護テープ、プチル テープ	キズ防止用、サービス ホール カバー 取り付け用

2-2-2 取り外し前作業

1. フロント ドア サービス ホール カバーを取り外す。

(G.2-1 項 (G-9 ページ) 参照)

2-2-3 取り外し、取り付け手順



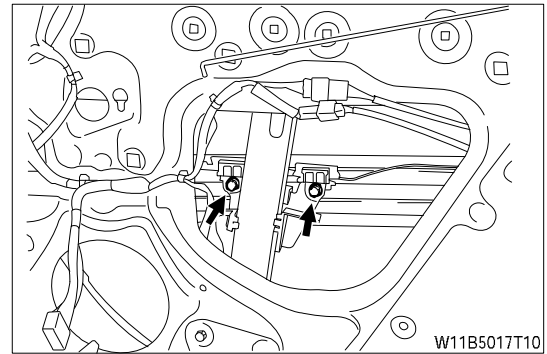
- ① ラン,FRドア ガラス
- ▼ ② ガラスAy,FRドア
- ▼ ③ ウェザストリップAy,FRドア ガラス,アウター
- ▼ ④ フレーム,FRドア ウインド,FRローア
- ▼ ⑤ フレーム,FRドア ウインド,RRローア
- ▼ ⑥ レギュレーターAy,FRドア ウインド (パワー ウインド・ケーブル式)

W11B5016W33

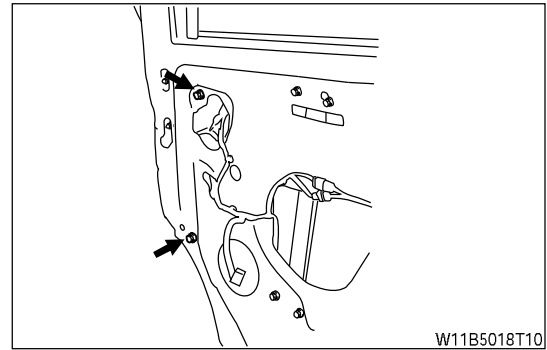
フロント ドア

2-2-4 取り外しの要点

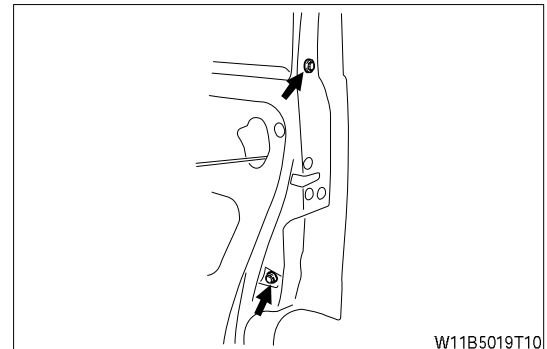
1. ②フロント ドア ガラスS/Aは右図の位置のボルトを外し、取り外す。



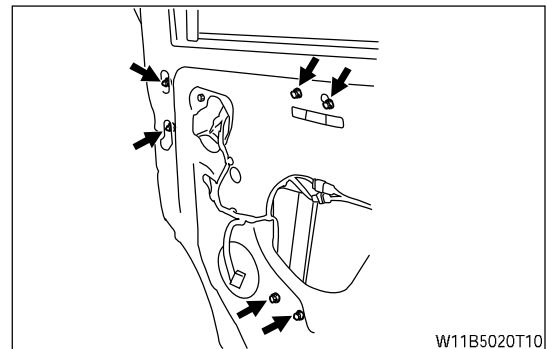
2. ④フロント ドア ウインド フロント ローア フレームは右図の位置のボルトを外し、取り外す。



3. ⑤フロント ドア ウインド リヤ ローア フレームは右図の位置のボルトを外し、取り外す。



4. ⑥フロント ドア ウインド レギュレーターAyは右図の位置のボルトを外し、取り外す。



2-2-5 取り外し前作業

1. フロント ドア サービス ホール カバーを取り付ける。
(G.2-1 項 (G-9 ページ) 参照)

フロント ドア

2-3 ロック関係取り外し、取り付け

2-3-1 準備品

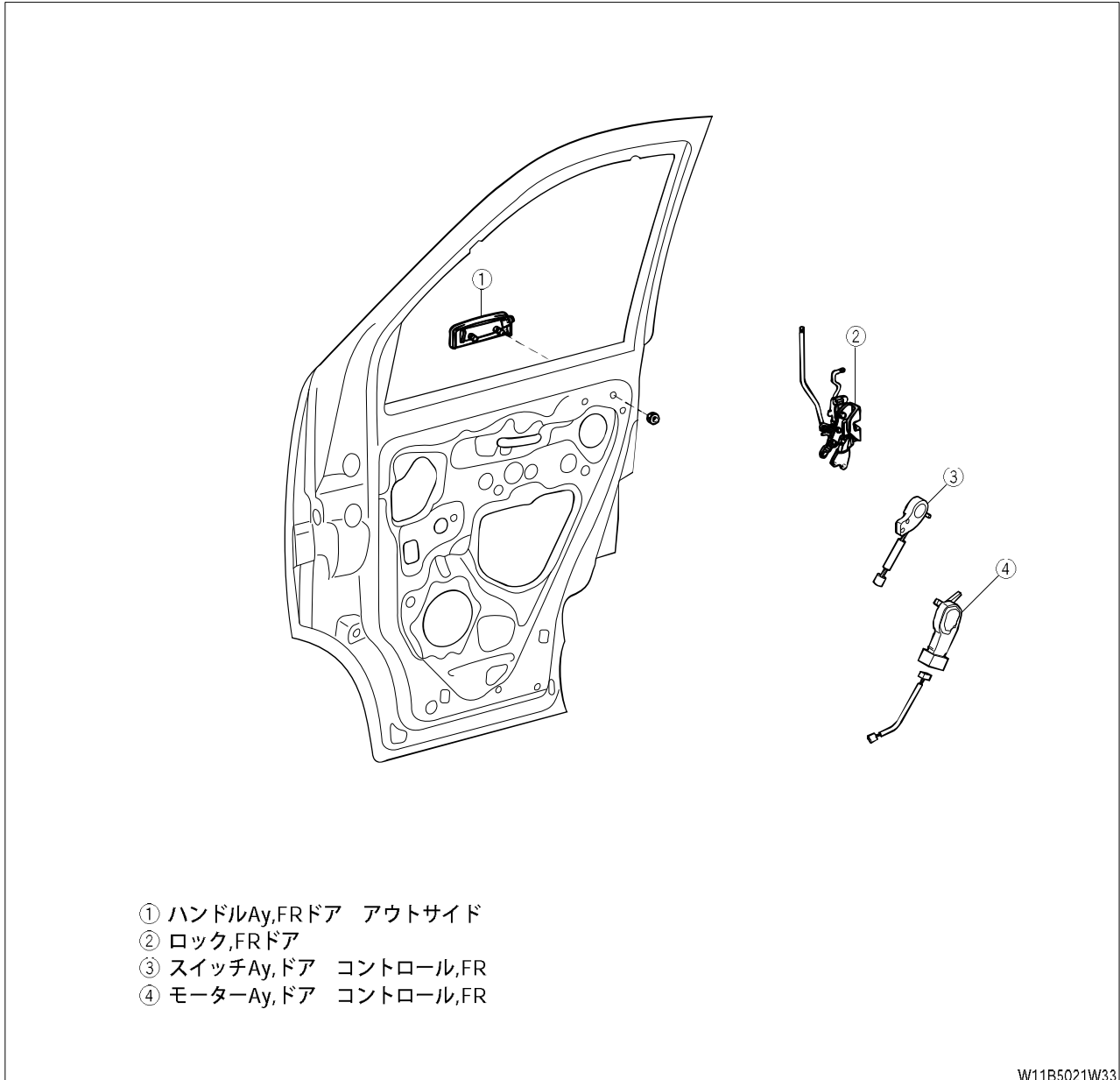
	品 名	用 途
油脂	アミックスMPグリース	各摺動部塗布用
その他	保護テープ、プチル テープ	キズ防止用、サービス ホール カバー 取り付け用

2-3-2 取り外し前作業

1. フロント ドア サービス ホール カバーを取り外す。

(G.2-1 項 (G-9 ページ) 参照)

2-3-3 取り外し、取り付け手順



2-3-4 取り外し前作業

1. フロント ドア サービス ホール カバーを取り付ける。

(G.2-1 項 (G-9 ページ) 参照)